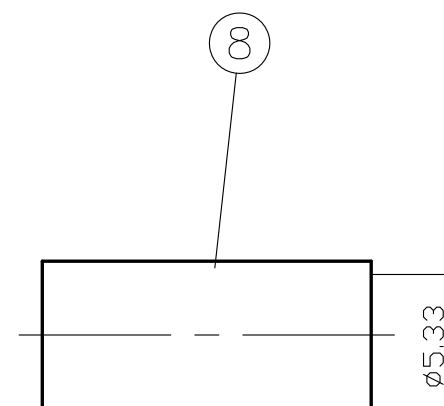
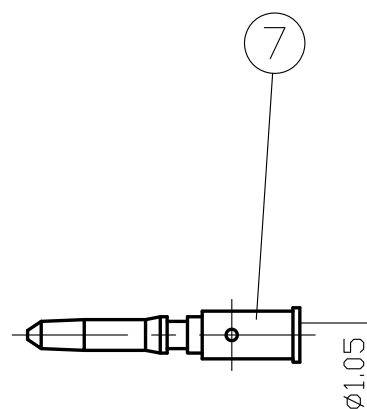
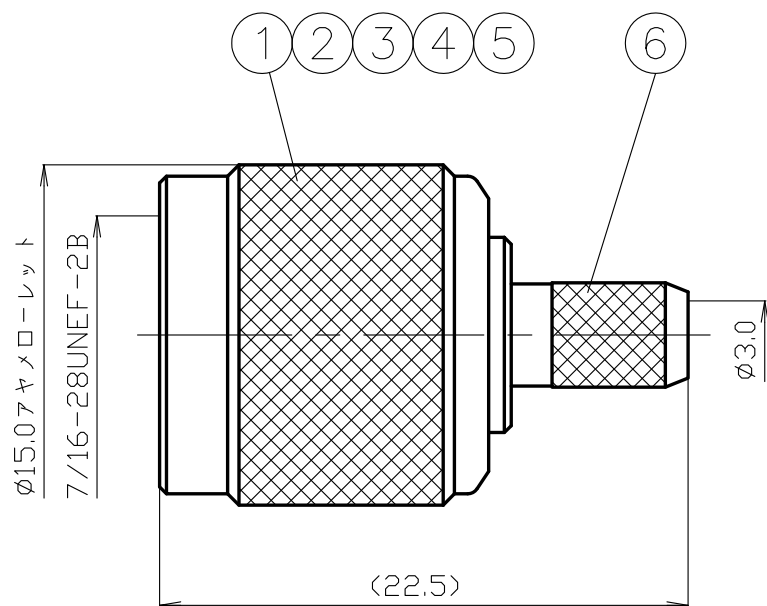


番号	変更・記事	日付	確認
△1	社名変更	2012.02.13	済
△2	外観図面化	2016.08.29	(山本)
△3	RoHS表記 追記	2016.08.29	(山本)
△4			
△5			



RoHS Compliant $Gd \leq 75ppm$	
REMARKS	BRASS: Cd $\leq 75ppm$ PHOSPHOR BRONZE: Pb $< 4wt\%$

番号	部品名	材質	数量	処理	備考
8	圧着スリーブ	黄銅	1	Ni	
7	中心コンタクト	黄銅	1	Au	
6	シェル	黄銅	1	Ni	
5	ワッシャー	スチール	1	Ni	
4	スペーサー	ジラコン	1	--	
3	ガスケット	シリコンゴム	1	--	
2	絶縁体	デルリン	1	--	
1	接続ナット	黄銅	1	Ni	

尺度	3/1
単位	mm
日付	2002.08.26

製図	検図	承認	確認
渡邊 '16.08.29 直弘	檜 '16.08.29 澤	山 '16.08.29 本	三 '16.08.29 村

投影法

株式会社 トーコネ
TO-CONN CO., LTD.

品名	TNCP-58A-K
図番	J-0411781

仕 様 書

品 名 TNCP-58A-K

No. 0410884

図 番 J-0411781

株式会社トーコネ

定 格 1 参考規格

JEITA RC-5235

2 定格電圧 AC 500V
 3 定格周波数 3 GHz
 4 公称インピーダンス 50Ω

確 認	検 印	作 成
山	檜	山
12.02.13	12.02.13	12.02.13
本	澤	口

	項 目	条 件	規 格
1	構造及び形状寸法 材 質 仕上げ及び表示	添付図に示す (図番 J-0411781)	異常のないこと
2			
3			
4	絶縁抵抗	DC 500V	1000MΩ以上
5	耐電圧	AC 1500V 1分間	異常のないこと
6	接触抵抗	接触間の電圧降下は、約1KHzの交流又は直流で1mVを越えない方法にて	3mΩ以下
7	特 性		
8	互換性	規格に準ずるコネクタと結合したとき	異常なく結合すること
9	ケーブル接続強度	軸方向引張力98N以上	異常のないこと
10	結合部接続強度	軸方向引張力245Nを加えたとき	接続ナットに異常のないこと
11	特 性		

GKQM-19-1

	変更履歴	日 付
1	社名変更	2012. 02. 13
2		
3		

TNCP-58A-K 取付仕様書

適合ケーブル

RG-58/U
RG-58A/U

専用圧着工具
TA-34
(本体表示: DCC 1113)

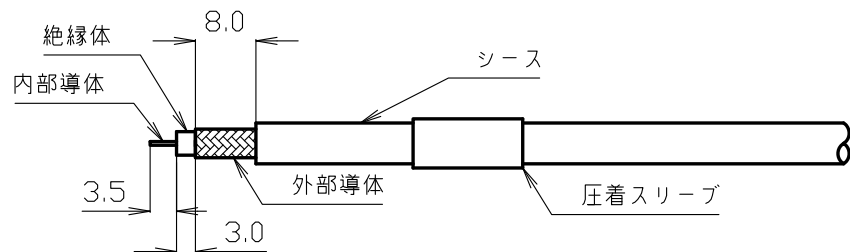
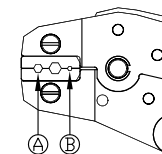
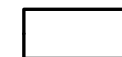
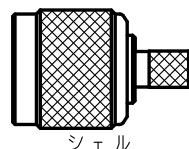
専用圧着工具
TA-35
(本体表示: 53-8242)

図番 J-0411781



作成	確認

部品構成

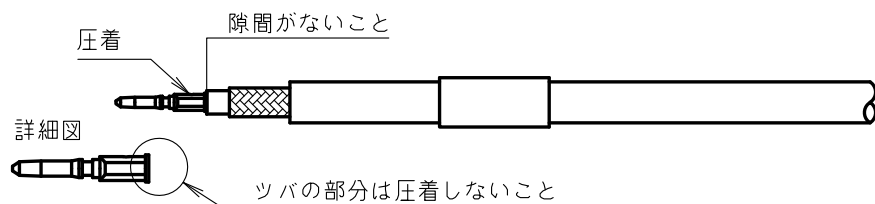


(mm)

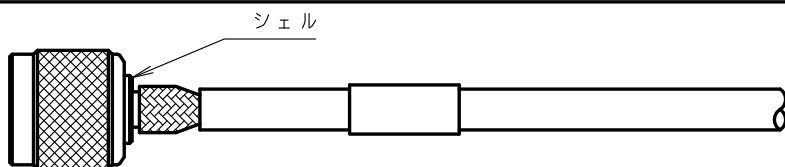
番号	変更・記事	日付
△1	TA-35 ご使用上の注意参照 追記	2012.11.29
△2		
△3		

1 同軸ケーブルへ圧着スリーブを通し、絶縁体、外部導体シースを図中の寸法で切り取る。

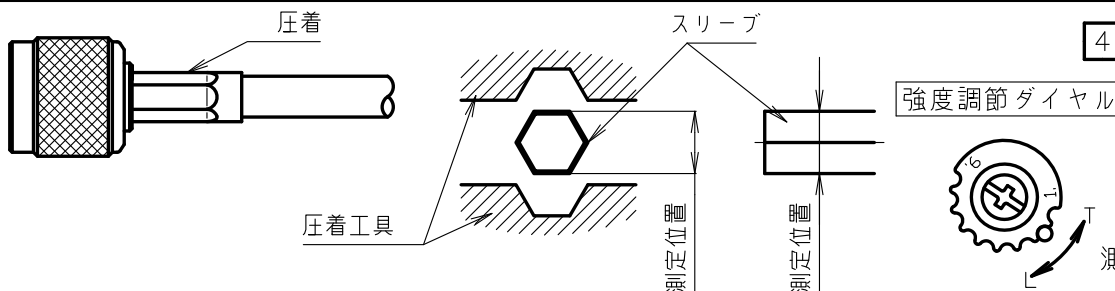
2 中心コンタクトを内部導体に装着して圧着工具のB部で圧着をする。
ツバの部分を圧着しないように注意し、中心コンタクトと絶縁体の間に隙間のないこと。



3 シェルを同軸ケーブルの絶縁体と外部導体の間に入る様に装着する。(プチンと中心コンタクトが定位置に入った事を確認する。)



4 圧着スリーブをスライドさせ外部導体へかぶせ圧着工具のA部で圧着させ作業を完了する。
この時、図中の位置で寸法を測定し、クリンプ高さにより工具の強度調整用ダイヤルを設定して作業を行なう。



測定位置でのクリンプ高さ6.10~6.30mm

◆TA-35をご使用の場合は、別紙「TA-35圧着工具 ご使用上の注意」を必ずお読みください。

TA-35圧着工具 ご使用上の注意

(本体表示：53-8242)



株式会社 **トーコネ**
TO-CONNE CO.,LTD.

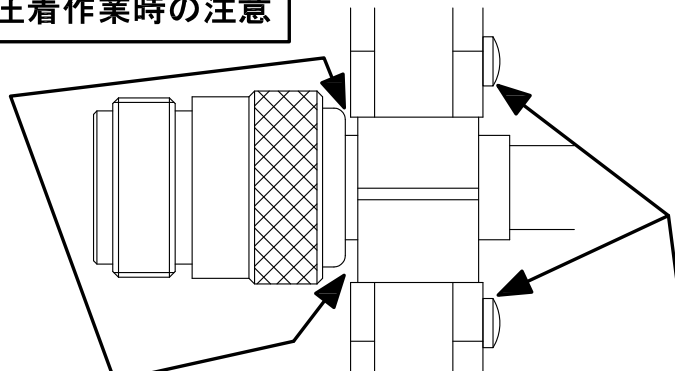
作成 確認

山
'12,11,14
本

檜
'12,11,14
澤

◆TA-35圧着工具をご使用の際は、下記に注意してご使用ください。
コネクタの形状により、圧着工具の部位が接触しコネクタにキズがつく場合があります。

圧着作業時の注意

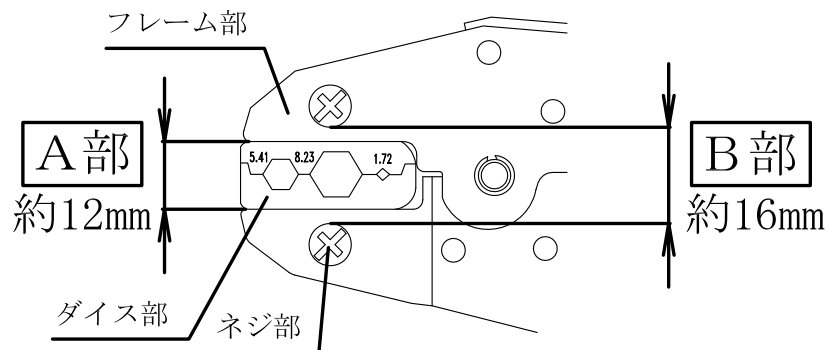


① フレーム部に当たらないように
ダイスとの隙間に注意 **※注1**

② ネジ部に当たらないように注意

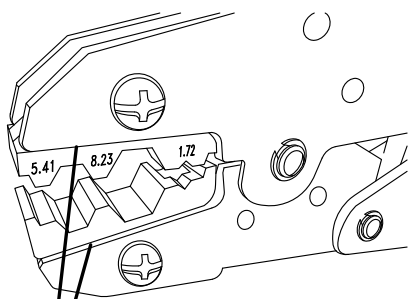
A部

ダイス幅よりもフレーム部の幅が大きく、コネクタの圧着部付近が下記寸法よりも大きいコネクタは接触しないよう注意が必要です。

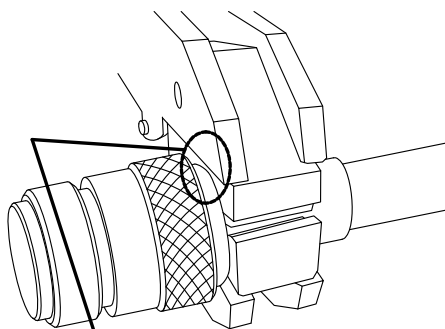


B部

圧着部付近が16mmを超えるコネクタは圧着工具のネジ部が当たらないように、向きを変えて作業してください。



フレーム部は両面共に注意すること



※注1

仕上がり状態で、下記範囲が1.5mm以下になるように作業をおこなってください。

