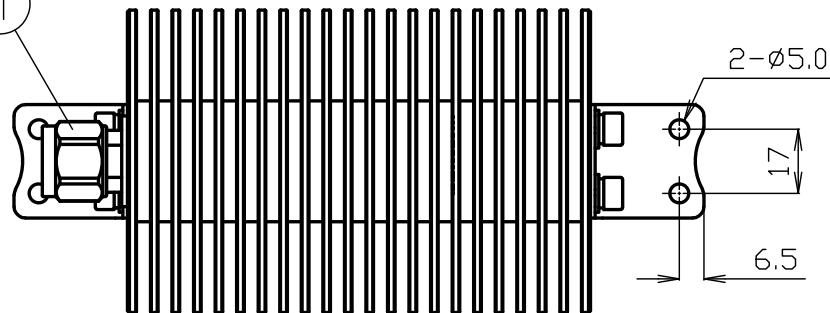
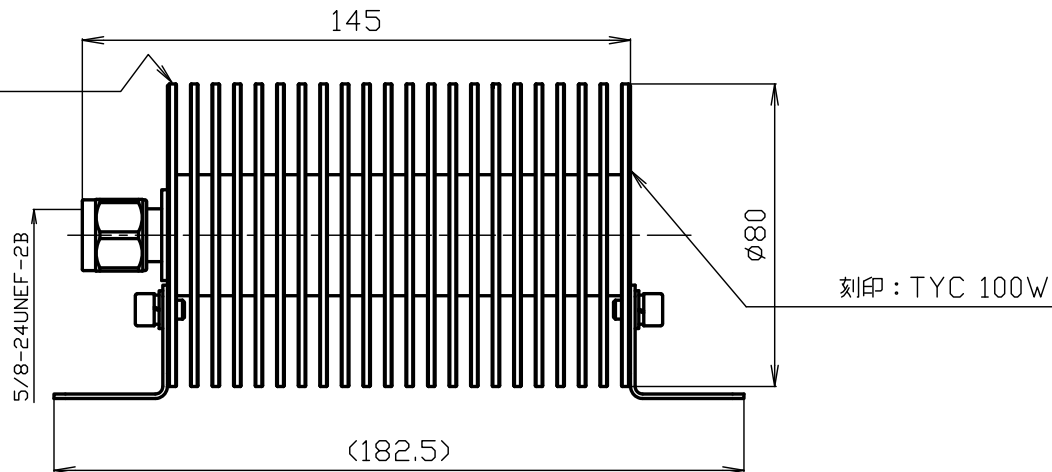


刻印：識別No.



**RoHS Compliant** Cd ≤75ppm  
 REMARKS BRASS: Cd ≤75ppm  
 PHOSPHOR BRONZE: Pb <4wt%

※1:三元めっき  
 ※2:黒色アルマイト  
 ※3:パッシブバイト

11	スプリングワッシャー	ステンレス	4	--															
10	六角穴留めネジ	ステンレス	4	※3	六角穴付ボルト M5X8	13	ブラケット	ステンレス	2	※3									
9	抵抗器	--	1	--		12	ワッシャー	ステンレス	4	--									
8	ヒートシンク	アルミニウム	1	※2		番号	部品名	材質	数量	処理									
7	□リング	シリコングム(赤)	1	--		尺度	製図	検図	承認	確認									
6	絶縁体	テフロン	1	--		1/2	渡邊	檜	山	三									品名
5	保持リング	ステンレス	1	--			'20,09,01	'20,09,01	'20,09,01	'20,09,01									SP50TD6G-100W
4	シェル	黄銅	1	※1		単位	直弘	澤	本	村									
3	ガスケット	シリコングム(赤)	1	--		mm													
2	中心コンタクト	リン青銅	1	Au		日付													
1	接続ナット	黄銅	1	※1		2020.09.01													
番号	部品名	材質	数量	処理	備考		投影法												図番



# 仕 様 書

品 名 SP50TD6G-100W

No. 1012243

図 番 W-1015709

定 格 1 参考規格 NTT仕2063号

2 定格周波数 6GHz

3 公称インピーダンス 50Ω

4 終端電力 100W

5 使用温度範囲 -45℃～+85℃



株式会社 **トーコネ**  
TO-CONNE CO., LTD.

	項 目	条 件	規 格
1 2 3	構造及び寸法形状	添付図に示す	異常のないこと
	材 質	(図番：W-1015709)	
	仕上げ及び表示		
4	電 気	電圧定在波比	1.2以下
		DC～3GHzまで	1.3以下
		3～6GHzまで	
5	機 械 的 特 性	互換性	異常のないこと
6	結合部接続強度	規格に準ずるコネクタと結合したとき	異常のないこと
7	接続ナット締付トルク	軸方向引張力 300Nを加えたとき	異常のないこと
8	耐 候 性	0.7～1.1N・m	異常のないこと
	防水性	IPX7	コネクタ内部に浸水がないこと

	変更履歴	日付
1		
2		
3		

確 認	承 認	検 印	作 成
三	山	檜	渡邊
20.09.01	20.09.01	20.09.01	'20,09,01
村	本	澤	直弘

GKQM-7