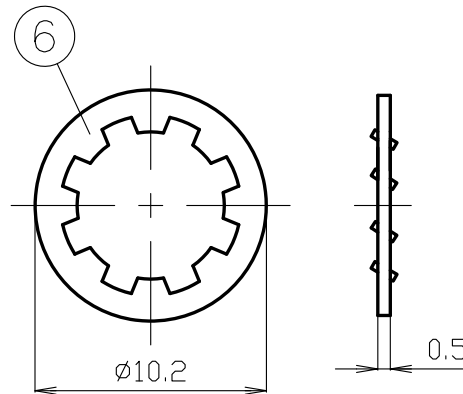
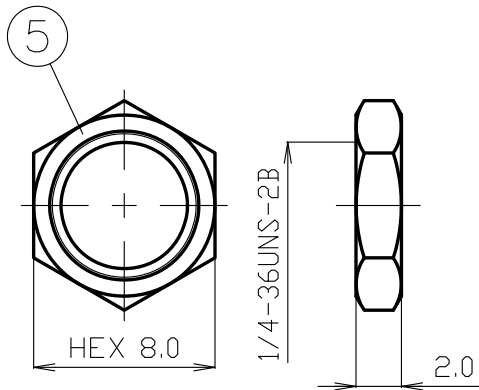
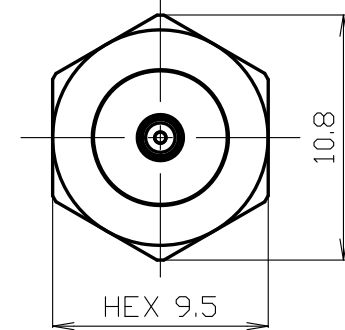
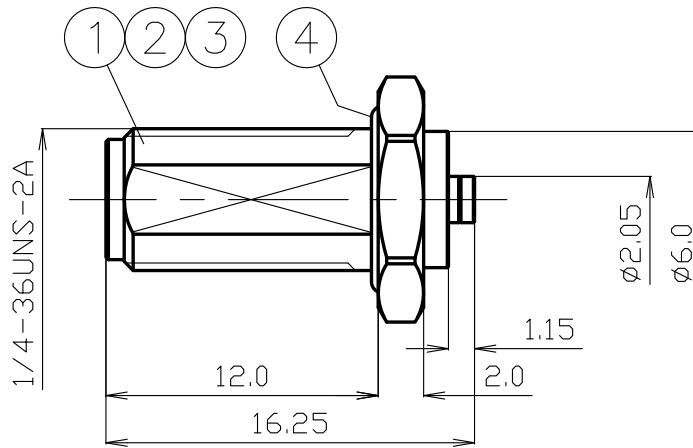
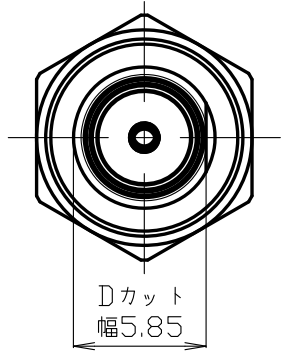


取付穴参考寸法



RoHS Compliant  $Cd \leq 75ppm$   
 REMARKS BRASS:  $Cd \leq 75ppm$   
 PHOSPHOR BRONZE:  $Pb < 4wt\%$

番号	部品名	材質	数量	処理	備考	尺 寸 図	製 図	検 図	承 認	確 認	品 名
7						3/1					SMA-BJ-UTL
6	歯付座金	リン青銅	1	Au			渡邊 '18,03,27	檜 '18,03,27	山 '18,03,27	三 '18,03,27	
5	六角ナット	黄銅	1	Au			直弘	澤	本	村	
4	□リング	シリコンゴム	1	--		単位					
3	中心コンタクト	ベリリウム銅	1	Au		mm					
2	絶縁体	テフロン	1	--		日付					
1	シェル	黄銅	1	Au		2018.03.27	投影法				図番
											W-0675185

株式会社 トーコネ  
 TO-CONNE CO., LTD.

# 仕 様 書

品 名 SMA-BJ-UTL

No. 0671992

図 番 W-0675185

定 格 1 参考規格 JEITA RC-5234  
 2 定格電圧 AC 60V  
 3 定格周波数 6GHz  
 4 使用・保存温度範囲 -40°C~+85°C



項 目		条 件	規 格
1 2 3	構造及び形状寸法	添付図に示す (図番：W-0675185)	異常のないこと
	材 質		
	仕上げ及び表示		
4	絶縁抵抗	DC 100V	500MΩ
5	耐電圧	AC 200V 1分間	異常のないこと
6 7	接触抵抗	接触間の電圧降下は、約1kHzの交流 または直流で1mVを超えない方法にて	内部導体間：20mΩ以下 外部導体間：10mΩ以下
	電圧定在波比		
8	互換性	規格に準ずるコネクタと結合したとき	異常なく結合すること
9 10 11	抜け止めのある コンタクトの固定力	中心コンタクトに軸方向引張力22Nを 加えたとき	異常のないこと
	雌コンタクトの 保持力	規格ピンゲージで0.28N以上の 保持力 (SMAJ)	異常のないこと
	結合部接続強度	軸方向引張力180Nを加えたとき (SMAJ)	異常のないこと
12	繰り返し動作	U. FLJ部にU. FLプラグを挿抜30回を したとき	内部導体間：25mΩ以下 外部導体間：15mΩ以下
13	防水性	IP67	異常のないこと

変更履歴		日付
1		
2		
3		

確 認	承 認	検 印	作 成

GKQM-7