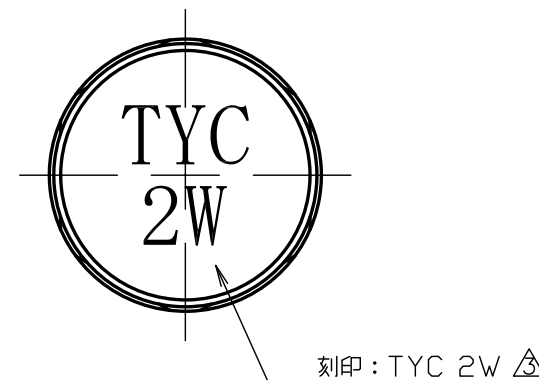
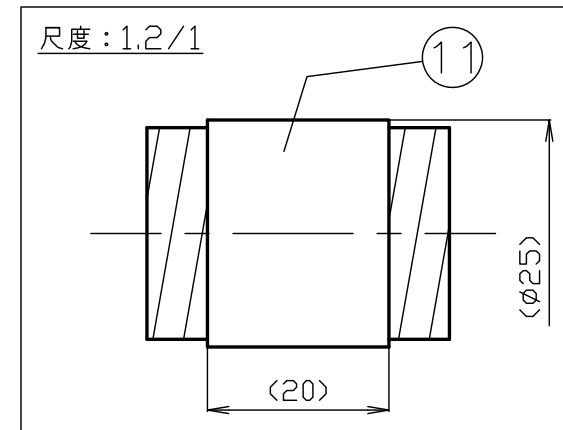
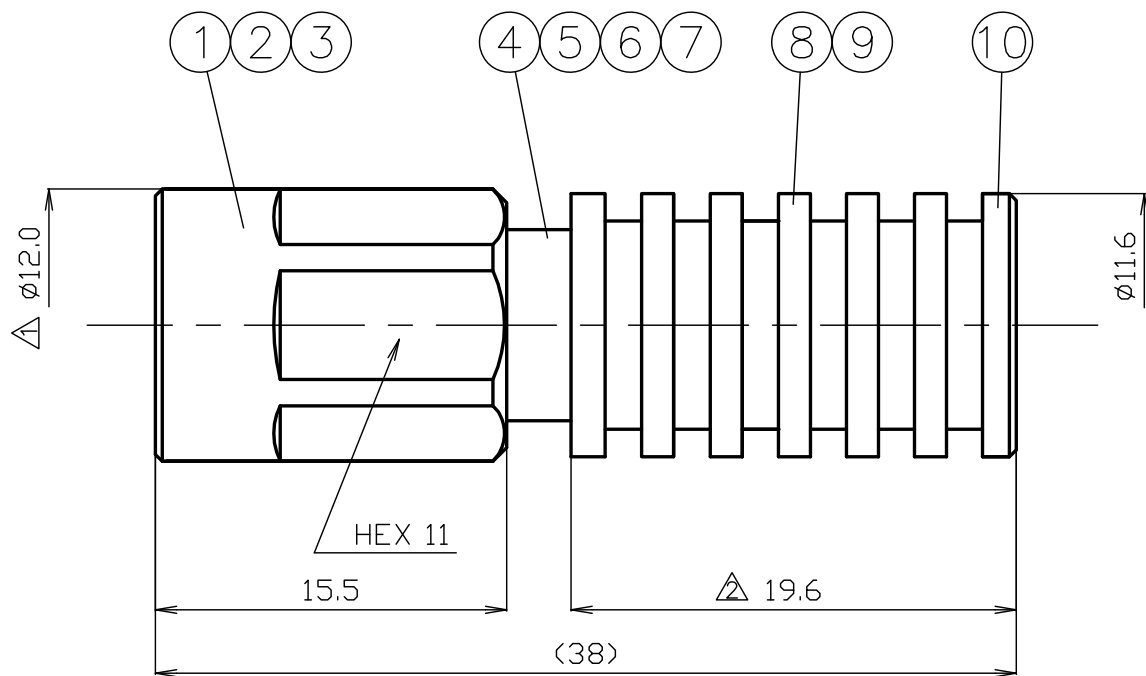


番号	変更・記事	日付	確認
①	φ11.85 → φ12.0 寸法変更	2026.03.27	(本)
②	19.45 → 19.6 寸法変更	2026.03.27	(本)
③	刻印書式変更	2026.03.27	(本)



RoHS Compliant [Cd ≤75ppm]	
REMARKS	BRASS: Cd ≤75ppm PHOSPHOR BRONZE: Pb <4wt%

9	抵抗器	---	1	---	11	常温チューブ	シリコンゴム	1	---	色: 黒、PP製コア付き
8	シェルB	黄銅	1	Ni	10	シェルC	黄銅	1	Ni	
7	外部導体	リン青銅	1	Ag	尺度 3/1	製 図	検 図	承 認	確 認	品 名 NXTP50TD6G-2W-ZC (常温チューブ付)
6	絶縁体	テフロン	1	---						
5	中心コンタクト	リン青銅	1	Ag	単位 mm	26.03.27	澤	本	村	図 番 W-1016011
4	シェルA	黄銅	1	Ni						
3	ガスケット	シリコンゴム	1	---						
2	保持リング	リン青銅	1	---						
1	接続ナット	黄銅	1	Ni						
番号	部 品 名	材 質	数 量	処 理	備 考					

仕 様 書

品 名 NXP50TD6G-2W-ZC (常温チューブ付)

No. 1012371

図 番 W-1016011

定 格 3 定格周波数 6GHz

4 公称インピーダンス 50Ω

3 終端電力 2W

4 使用温度範囲 -45℃~+85℃



株式会社

トーコネ

TO-CONNE CO.,LTD.

	項 目	条 件	規 格	
1	構造形状	構造及び形状寸法 添付図に示す (図番: W-1016011)	異常のないこと	
2				材 質
3				仕上げ及び表示
4	電 気 的 特 性	電圧定在波比	DC~6GHzまで	
			1.2以下	
5	機 械 的 特 性	互換性	トーコネ製NXTコネクタと結合したとき	
6		結合部接続強度	軸方向引張力 500Nを加えたとき	
7		推奨締付トルク	NXT側: 1.5N・m	
8	耐 候 性	防水性	IPX7(嵌合部に関しては嵌合防水とする)	
			コネクタ内部に浸水がないこと	

	変更履歴	日付
1		
2		
3		

確 認	承 認	検 印	作 成
三 22.02.17 村	山 22.02.17 本	檜 22.02.17 澤	渡邊 22.02.17 直弘