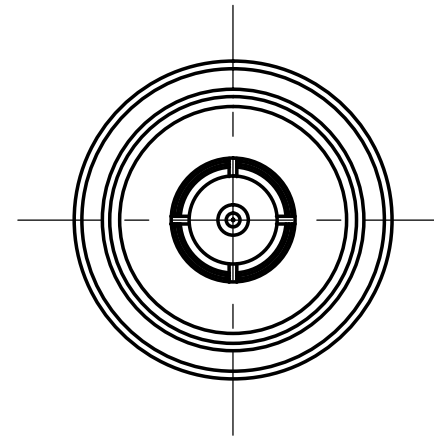
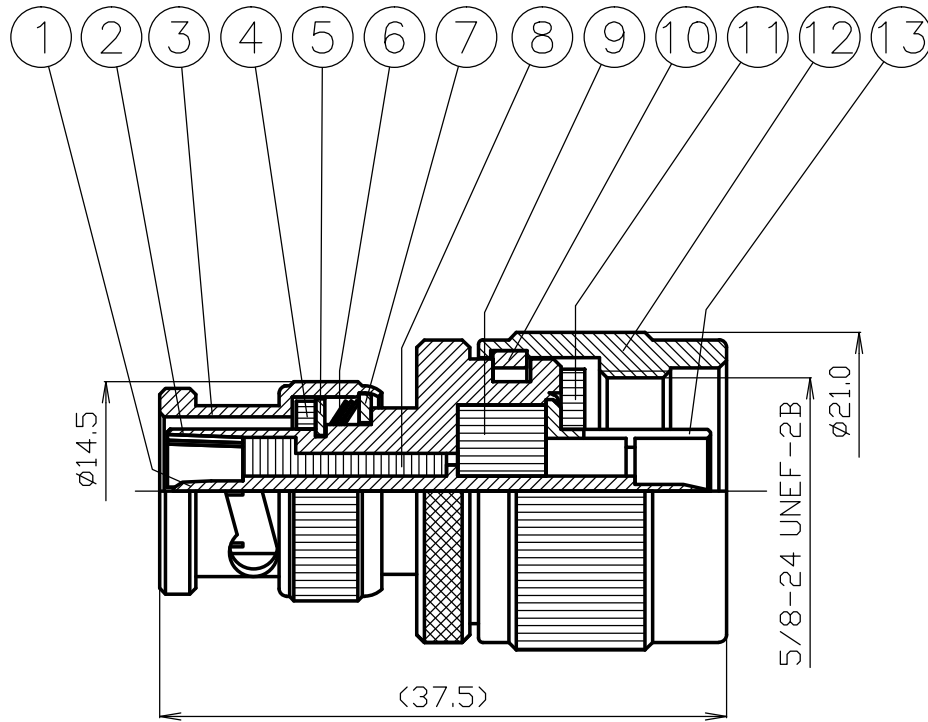


番号	変更・記事	日付	確認
△	社名変更	2012.02.08	(山本)
△			
△			
△			
△			



13	外部コンタクト	黄銅	1	Ni	
12	接続ナット	黄銅	1	Ni	
11	ガスケット	シリコンゴム	1	--	
10	保持リング	リン青銅	1	Ni	
9	絶縁体B	テフロン	1	--	
8	絶縁体A	テフロン	1	--	
7	平ワッシャー	黄銅	1	Ni	
6	ウェーブワッシャー	ベリリウム銅	3	Ni	
5	半円平ワッシャー	黄銅	2	Ni	
4	ガスケット	シリコンゴム	1	--	
3	接続スリーブ	黄銅	1	Ni	
2	シェル	黄銅	1	Ni	
1	中心コンタクト	黄銅	1	Au	
番号	部品名	材質	数量	処理	備考

尺度	2 / 1
単位	mm
日付	2007,08,09

製 図	検 図	承 認	確 認
山 '12,02,08 口	檜 '12,02,08 澤	山 '12,02,08 本	中村 '12,02,08 義

品名	NCP-BNCCP
図番	J-0672951

