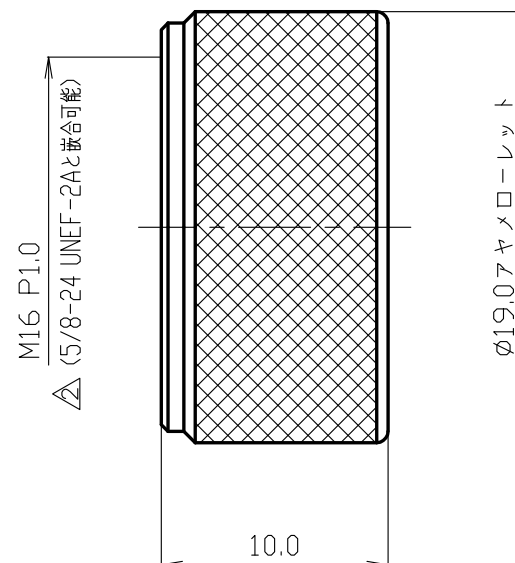
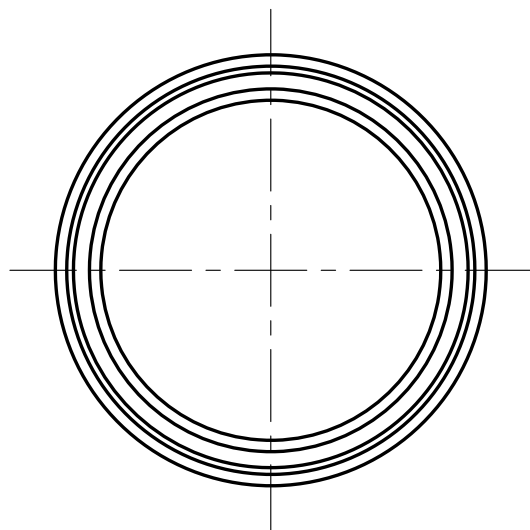


番号	変更・記事	日付	確認
△1	社名変更	2012.01.05	済
△2	(5/8-24 UNEF-2Aと嵌合可能) 追記	2013.07.25	済
△3	RoHS 表記追記	2013.07.25	済
△4	図面外観化	2017.02.07	(山本)
△5			



RoHS Compliant Cd ≤75ppm	
REMARKS	BRASS: Cd ≤75ppm PHOSPHOR BRONZE: Pb <4wt%

7						尺度	3/1	製図	検図	承認	確認	品名
6								渡邊	檜	山	三	
5								'17.02.07	'17.02.07	'17.02.07	'17.02.07	
4								直弘	澤	本	村	
3						単位	mm					
2						日付	'97.09.13	投影法	◎	▲		
1	M-C	黄銅	1	Ni	N型と共用							図番
番号	部品名	材質	数量	処理	備考							S-0250877

