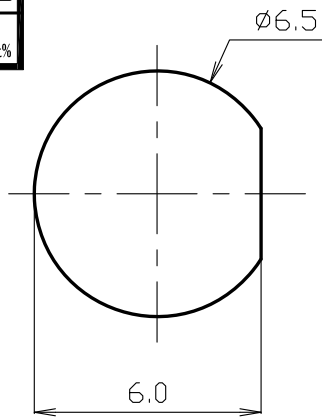
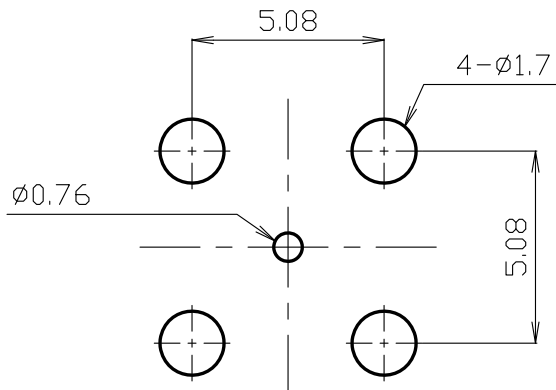


RoHS Compliant Cd ≤75ppm

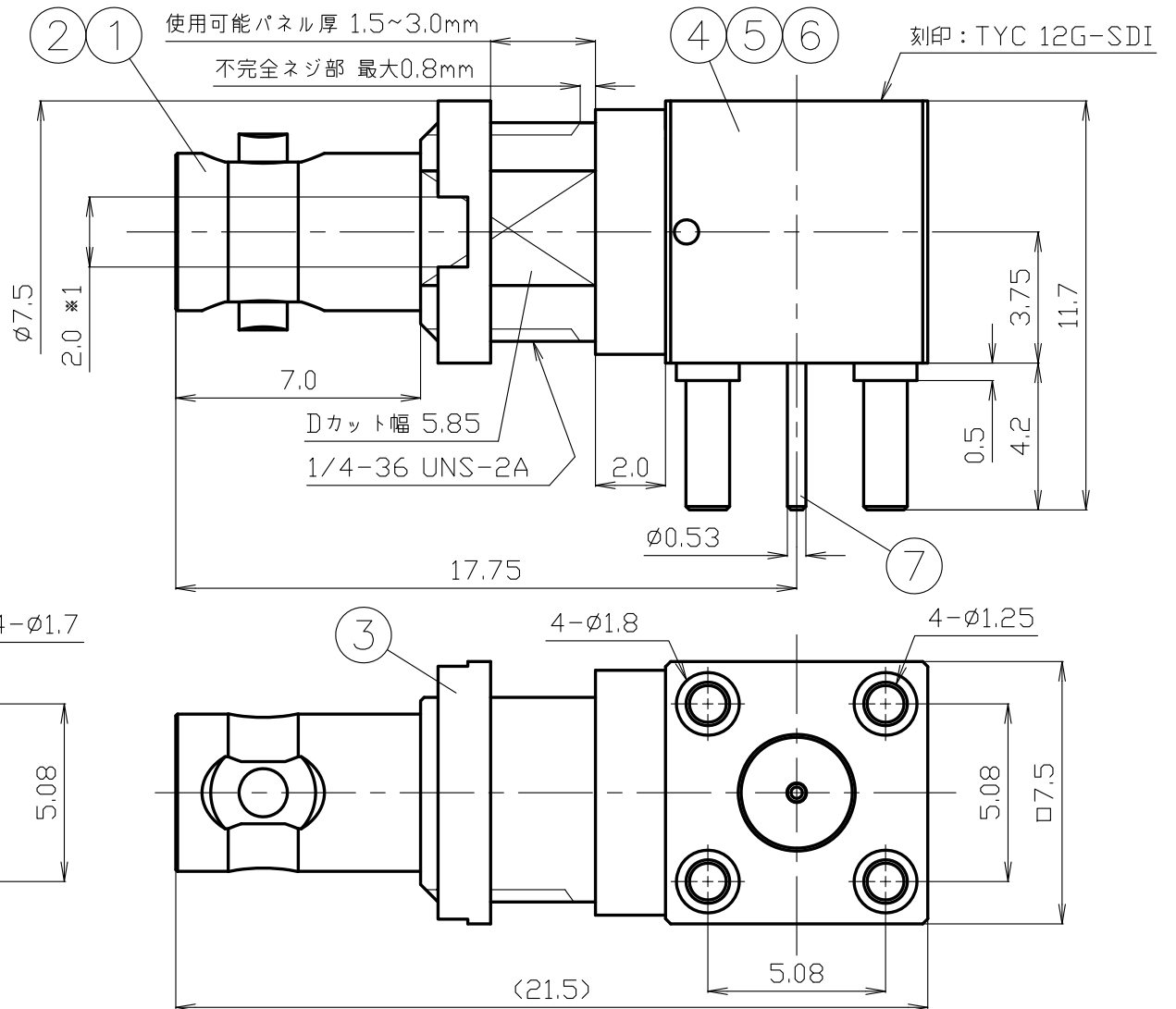
REMARKS BRASS: Cd ≤75ppm  
PHOSPHOR BRONZE: Pb <4wt%



取付穴参考寸法



取付穴参考寸法



※1: HT-MNB1(丸ナット用ビット) 使用可

番号	部品名	材質	数量	処理	備考	尺 寸	製 図	検 図	承 認	確 認	品 名
7	中心コンタクト	ベリリウム銅	1	Au		5 / 1	渡邊 '19.01.07 直弘	檜 '19.01.07 澤	山 '19.01.07 本	三 '19.01.07 村	H・BNC-LBR-PCB 12G
6	絶縁体C	テフロン	1	--							
5	絶縁体B	テフロン	1	--		単 位	投 影 法				図 番 W-1055374
4	本体B	黄銅	1	Au							
3	すり割り付丸ナット	黄銅	1	Ni		日 付	2019.01.07				
2	絶縁体A	テフロン	1	--							
1	本体A	黄銅	1	Ni							

# 仕 様 書

品 名 H・BNC-LBR-PCB 12G  
 図 番 W-1055374  
 定 格 1 定格電圧 AC 170V  
 2 定格周波数 12GHz  
 3 公称インピーダンス 75Ω

No. 1052082



	項 目	条 件	規 格
1	構造及び形状寸法 材 質 仕上げ及び表示	添付図に示す (図番：W-1055374)	異常のないこと
2			
3			
4	絶縁抵抗	DC 500V	10000MΩ以上
5	電 耐電圧	AC 500V 1分間	異常のないこと
6	気 接触抵抗	接触間の電圧降下は、約1kHzの交流 又は直流で1mVを超えない方法にて	内部導体間：5mΩ以下 外部導体間：2.5mΩ以下
7	的 リターンロス	DC～3.3GHzまで 3.3GHz超え～12GHzまで	20dB以上 10dB以上
8	機 互換性	当社製H・BNCプラグコネクタ－(Micro BNCプラグコネクタ－)と結合したとき	異常のないこと
9	械 結合部接続強度	軸方向引張力 105Nを加えたとき	異常のないこと
	的		
	特		
	性		

	変更履歴	日付
1		
2		
3		

確 認	承 認	検 印	作 成
 三村 19.09.02	 山本 19.09.02	 水野 19.09.02	 渡邊 19.09.02 直弘

GKQM-7