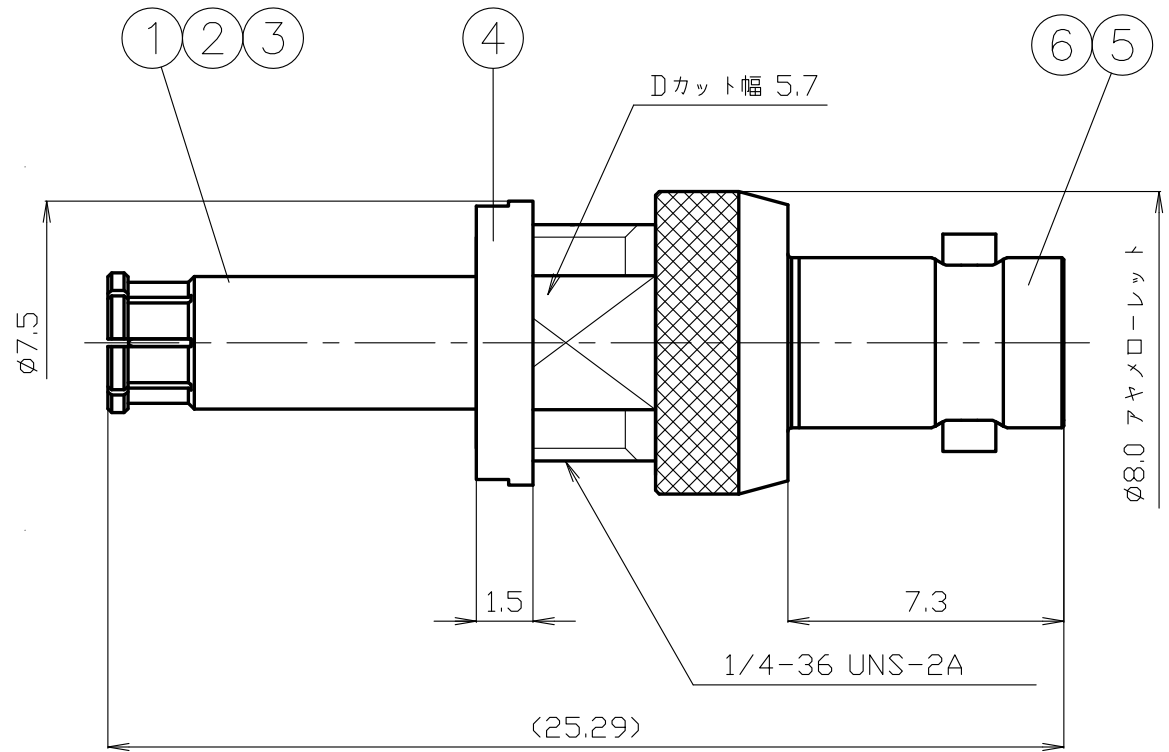
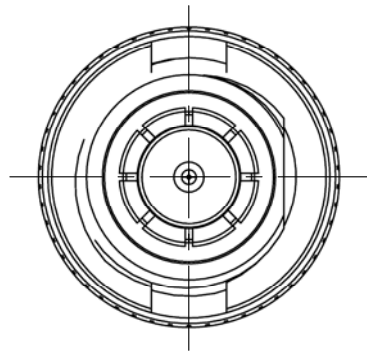


取付穴参考寸法



RoHS Compliant [Cd ≤75ppm]  
 REMARKS BRASS: Cd ≤75ppm  
 PHOSPHOR BRONZE: Pb <4wt%

7						尺度	5 / 1	製 図	検 図	承 認	確 認	品 名
6	絶縁体B	テフロン	1	--		単位	mm	渡邊	檜	山	三	H・BNC-BA-PJ
5	シェルB	黄銅	1	Ni				'17,08,17	'17,08,17	'17,08,17	'17,08,17	
4	ナット	黄銅	1	Ni		日付	2017.08.17	直弘	澤	本	村	図 番 Y-1055028
3	中心コンタクト	ベリリウム銅	1	Au				投 影 法	◎ ◁	Logo	株式会社 トーコネ	
2	絶縁体A	テフロン	1	--								
1	シェルA	ベリリウム銅	1	Au								
番号	部 品 名	材 質	数 量	処 理	備 考							

# 仕 様 書

品 名 H・BNC-BA-PJ  
 図 番 Y-1055028  
 定 格 1 定格電圧 AC 170V  
 2 定格周波数 12GHz  
 3 公称インピーダンス 75Ω

No. 1051949



	項 目	条 件	規 格
1	構造形状	構造及び形状寸法	異常のないこと
2		材 質	
3		仕上げ及び表示	
4	電 気 的 特 性	絶縁抵抗	10000MΩ以上
5		耐電圧	AC 500V 1分間
6		接触抵抗	内部導体間 5mΩ以下 外部導体間 2.5mΩ以下
7		リターンロス	DC~3.3GHzまで 20dB以上 3.3~12GHzまで 15dB以上
8	機 械 的 特 性	互換性	異常なく結合すること
9		結合部接続強度	異常のないこと

	変更履歴	日付
1	項目の電圧定在波比をリターンロスへ変更、条件・規格の変更	2019.07.25
2		
3		

確 認	承 認	検 印	作 成
			