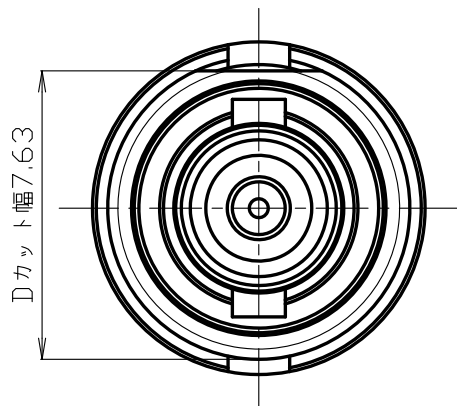
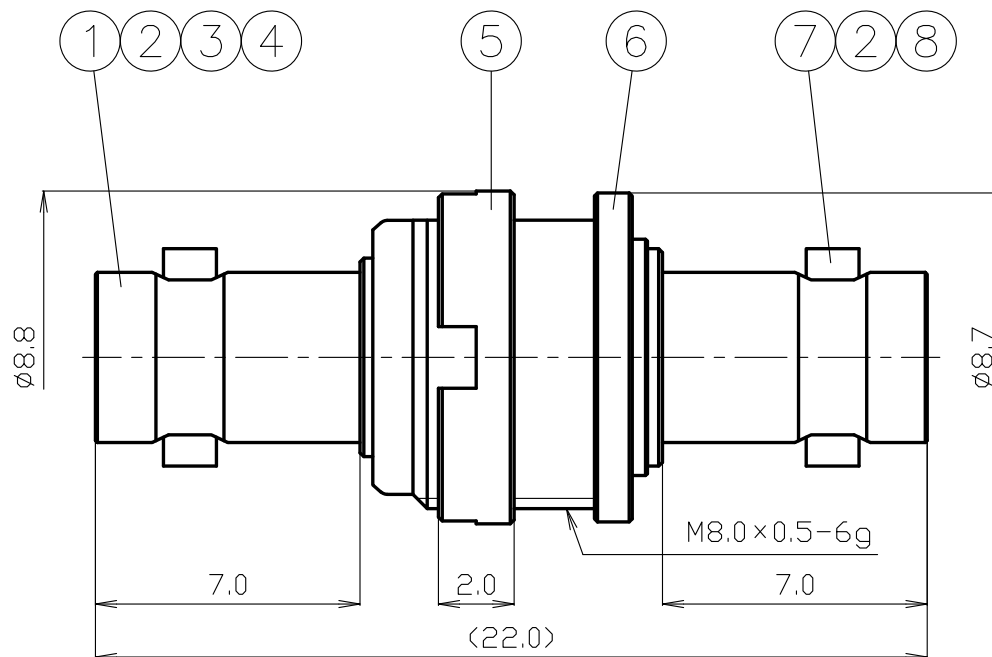


取付穴参考寸法



Dカット幅7.63



RoHS Compliant Cd ≤ 75ppm
 REMARKS BRASS: Cd ≤ 75ppm
 PHOSPHOR BRONZE: Pb < 4wt%

| | | | | | |
|----|----------|--------|-----|-----|-----|
| 8 | 中心コンタクトB | ベリリウム銅 | 1 | Au | |
| 7 | シェルB | 黄銅 | 1 | Au | |
| 6 | インサート | 黄銅 | 1 | Ni | |
| 5 | ナット | 黄銅 | 1 | Ni | |
| 4 | 絶縁体B | テフロン | 1 | -- | |
| 3 | 中心コンタクトA | ベリリウム銅 | 1 | Au | |
| 2 | 絶縁体A | テフロン | 2 | -- | |
| 1 | シェルA | 黄銅 | 1 | Au | |
| 番号 | 部 品 名 | 材 質 | 数 量 | 処 理 | 備 考 |

尺 度 5 / 1
 単 位 mm
 日 付 2017.08.09

| | | | |
|-----------------------|---------------------|---------------------|---------------------|
| 製 図 | 検 図 | 承 認 | 確 認 |
| 渡邊 '17.08.09 直弘 | 檜 '17.08.09 澤 | 山 '17.08.09 本 | 三 '17.08.09 村 |
| 投 影 法 | | | |

品 名
 H·BNC-BA-323
 図 番 Y-1055036

仕 様 書

品 名 H・BNC-BA-323

No. 1051948

図 番 Y-1055036

定 格 1 定格電圧 AC 170V
 2 定格周波数 6GHz
 3 公称インピーダンス 75Ω



| | 項 目 | 条 件 | 規 格 |
|---|-----------|----------|------------------------------|
| 1 | 構造形状 | 構造及び形状寸法 | 異常のないこと |
| 2 | | 材 質 | |
| 3 | | 仕上げ及び表示 | |
| 4 | 電 気 的 特 性 | 絶縁抵抗 | 10000MΩ以上 |
| 5 | | 耐電圧 | AC 500V 1分間 |
| 6 | | 接触抵抗 | 内部導体間 5mΩ以下 外部導体間 2.5mΩ以下 |
| 7 | | 電圧定在波比 | DC~6GHzまで 1.2以下 |
| 8 | 機 械 的 特 性 | 互換性 | 異常なく結合すること |
| 9 | | 結合部接続強度 | 軸方向引張力105Nを加えたとき 異常のないこと |
| | | | |
| | | | |
| | | | |

| | 変更履歴 | 日付 |
|---|----------------------------------|------------|
| 1 | 電圧定在波比の条件 DC~3.3GHz → DC~6GHzへ変更 | 2019.07.25 |
| 2 | | |
| 3 | | |

| 確 認 | 承 認 | 検 印 | 作 成 |
|---|--|---|---|
|  |  |  |  |

GKQM-7