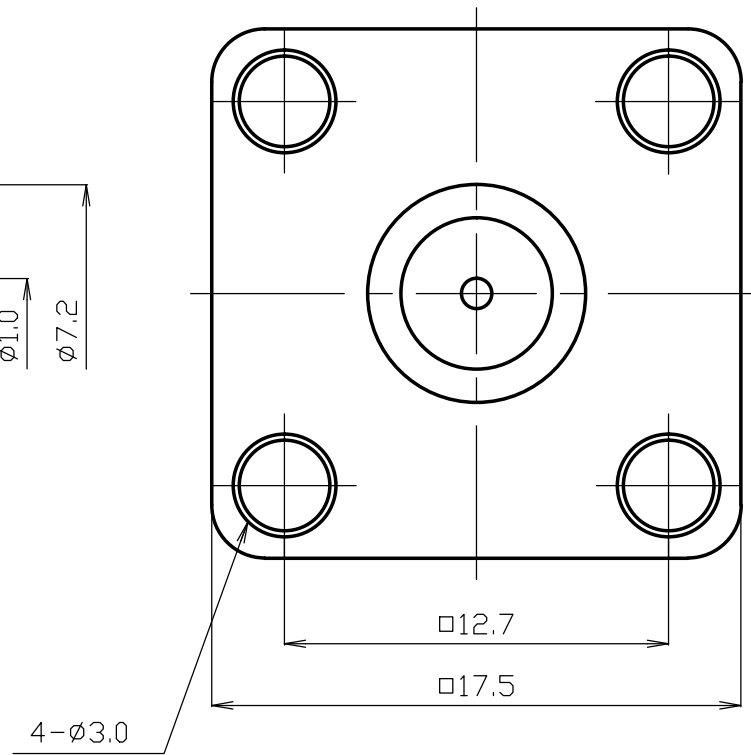
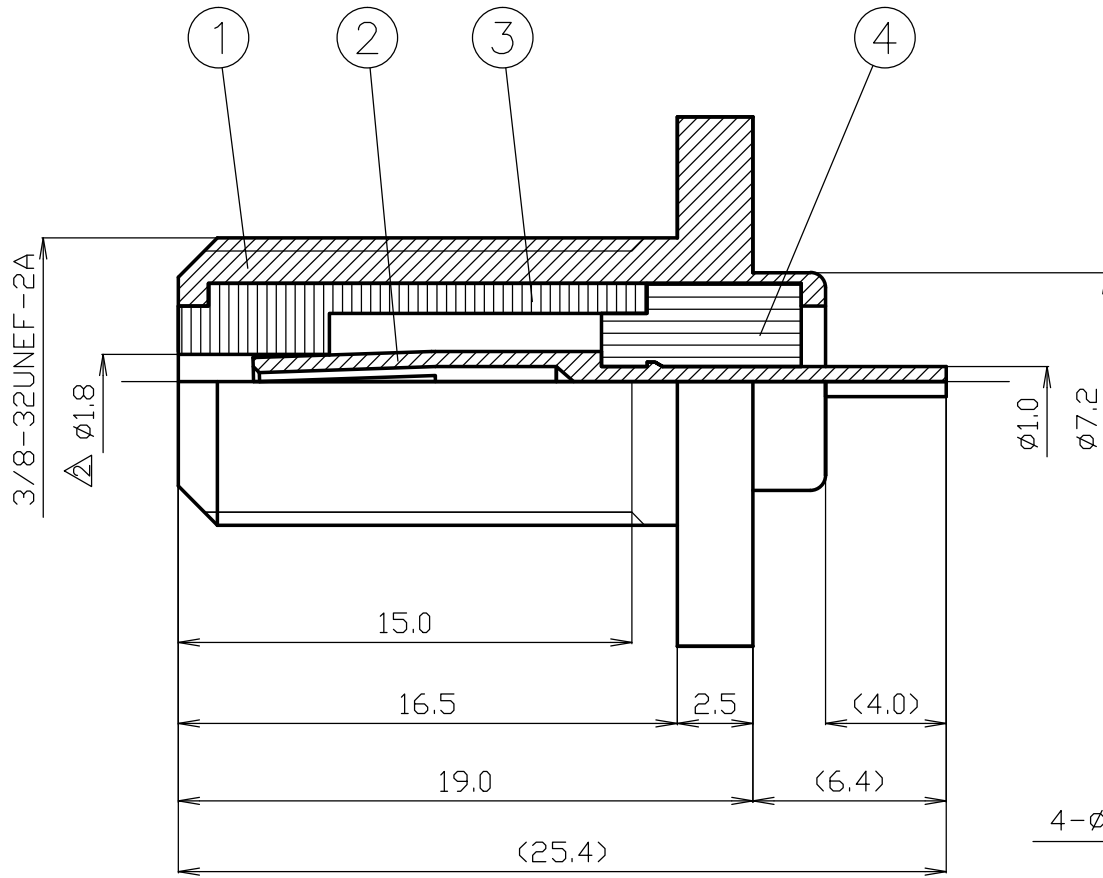


番号	変更・記事	日付	確認
△	図面更新	2007,07,31	済
△	φ1.0→φ1.8に変更	2007,07,31	済
△	社名変更	2012.02.07	(山本)
△			
△			



7						尺度	4/1	製図	山	検図	檜	承認	山	確認	中村	品名	F-R	
6									'12,02,07		'12,02,07		'12,02,07		'12,02,07			
5									口		澤		本		義			
4	絶縁体B	ポリエチレン	1	--		単位	mm											
3	絶縁体A	ポリエチレン	1	--		日付	2007,07,31	投影法	◎	▲								
2	中心コンタクト	リン青銅	1	Au														
1	シェル	黄銅	1	Ni														
番号	部品名	材質	数量	処理	備考												図番	M-0831167

株式会社 トーコネ
TO-CONNE CO., LTD.

仕 様 書

品 名 F-R

No. 0830270

図 番 M-0831167

株式会社トーコネ

定 格 1 参考規格 JEITA RC-5223
 2 定格電圧 AC 150V
 3 公称インピーダンス 75Ω

確 認	検 印	作 成
山 12.02.07 本	檜 12.02.07 澤	山 12.02.07 口

No.	項 目	条 件	規 格
1	構造形状	構造及び形状寸法	異常のないこと
2		材 質	
3		仕上げ及び表示	
4	電 気	絶縁抵抗	DC 500V 500MΩ以上
5		耐電圧	AC 500V 1分間 異常のないこと
6	機 械 的 特 性	接触抵抗	接触間の電圧降下は、約1kHzの交流又は直流で1mVを越えない方法にて 5mΩ以下
7		電圧定在波比	DC~1500MHz 1500MHz~2150MHz 1.2以下 1.4以下
8	機 械 的 特 性	互換性	規格に準ずるコネクタと結合したとき 異常なく結合すること
9		雌コンタクトの保持力	規格ピンゲージ0.49N以上 異常のないこと
10		抜け止めのあるコンタクトの固定力	軸方向引張力4.9Nを加えたとき 異常のないこと
11		結合部接続強度	軸方向引張力294Nにて 異常のないこと
12		取付部強度	軸方向引張力196Nを加えたとき 異常のないこと
13	耐 候 性	防水性	コネクタを水中に浸し 空気圧(19.6Kpa)を20秒間加える 漏れによる気泡が無い事
14		耐食性	5%塩水濃度で48時間の試験を実施後 著しい腐食がないこと

GKQM-19-1

No.	変更履歴	日 付
1	社名変更	2012. 02. 07
2		
3		