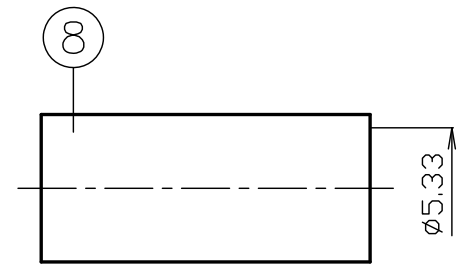
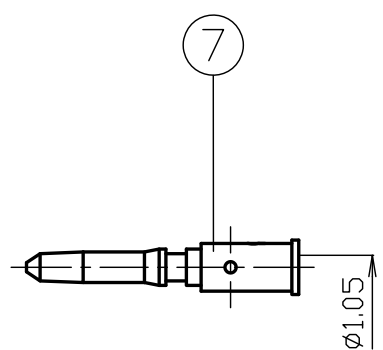
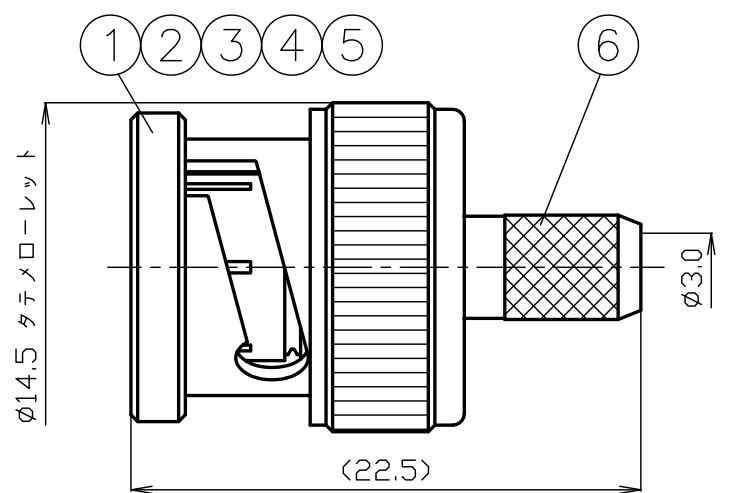
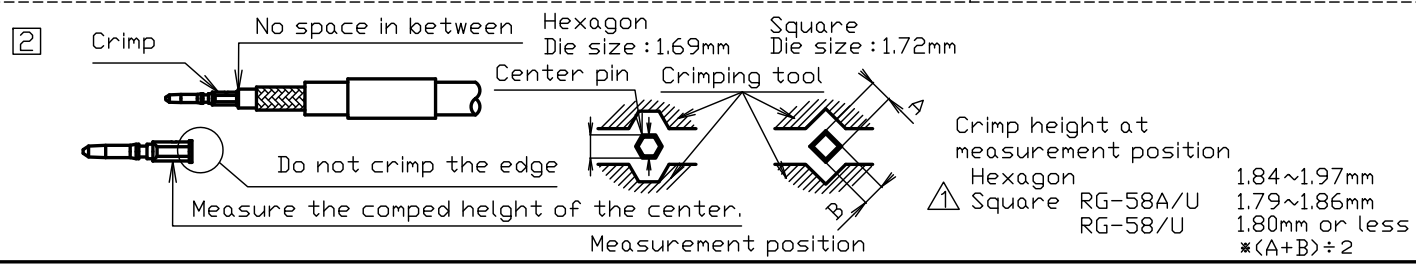
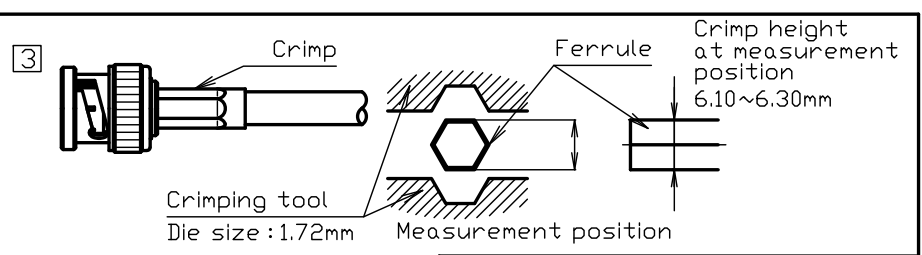
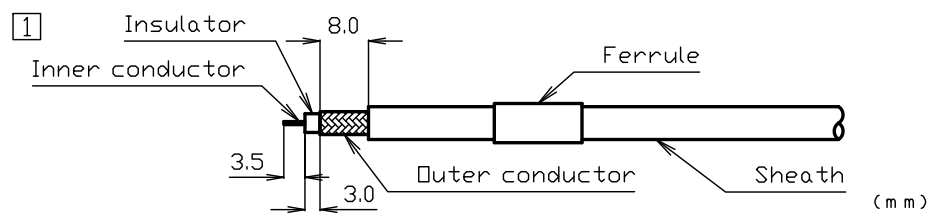


番号	変更・記事	日付	確認
△	中心コンタクト クリンプハイト修正	2024.08.19	(山本)



RECOMMENDED CABLE STRIPPING DIMENSIONS



RoHS Compliant $Cd \leq 75ppm$	
REMARKS	BRASS: $Cd \leq 75ppm$ PHOSPHOR BRONZE: $Pb < 4wt\%$

8	圧着スリーブ	黄銅	1	Ni	
7	中心コンタクト	黄銅	1	Au	
6	シェル	黄銅	1	Ni	
5	ワッシャー	スチール	1	Ni	
4	ウェーブワッシャー	SK-5	2	Ni	
3	ガスケット	シリコンゴム	1	--	
2	絶縁体	デルリン	1	--	
1	接続スリーブ	ダイカスト	1	Ni	
番号	部品名	材質	数量	処理	備考

尺 寸	3 / 1	製 図	検 図	承 認	確 認	品 名
単 位	mm	上 '24.08.19 領	檜 '24.08.19 澤	山 '24.08.19 本	三 '24.08.19 村	BNCP-58A-K
日 付	2000.02.03	投 影 法		株式 会社 トーコネ TO-CONNE CO., LTD.		図 番 S-0311016TT-01

PRODUCT SPECIFICATIONS

Part No. BNCP-58A-K
 DWG No. S-0311016TT-01
 Nominal 1 Standard

No. 0310480

To-Conne Co., Ltd. (TYC)

JIS C 5412
 EIAJ RC-5235
 AC 500V
 3 GHz
 50Ω

Checked	Inspected	Prepared
山 12.01.23 本	檜 12.01.23 澤	山 12.01.23 口

		Test Items	Procedures/Test method	Requirements
1	DESIGN	Design & construction	Specified on relevant product drawing (DWG No. S-0311016TT-01)	No defects or abnormalities
2		Materials		
3		Finishes		
4	ELECTRICAL	Insulation Resistance	DC 500V	1000MΩ (Min.)
5		Withstanding voltage	AC 1500V (1 minute.)	No defects or abnormalities
6		Contact resistance	The method of which, the voltage drop of the contact duration should not exceed 1-kHz AC or 1mV DC	3mΩ (Max.)
7				
8	MECHANICAL	Compatibility	Connecting with a standard-compliant connector	No defects or abnormalities
9		Cable tensile strength	At axial tensile force 98N (Min.)	No defects or abnormalities
10		Tensile strength of coupling mechanism	At axial tensile force 245N	No defects or abnormalities
11				

GKQM-19-1

	Remarks	Date
1		
2		
3		