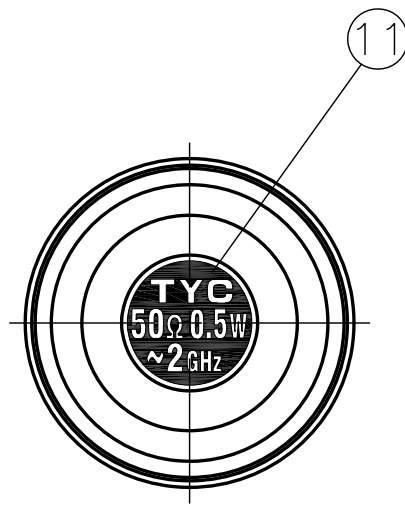
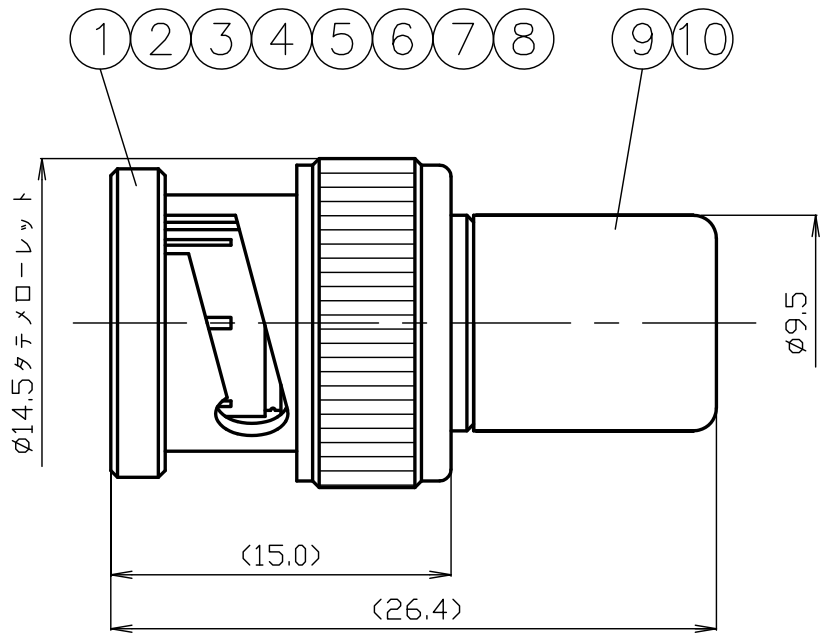


番号	変更・記事	日付	確認
△	*黄銅 → 亜鉛ダイカスト 誤記修正	2012.12.19	(印)
△			



*黄銅 カドミウム含有濃度 75ppm以下

11	ラベル	PET	1	--	
10	抵抗	--	1	--	
9	スリーブ	*黄銅	1	Ni	
8	ワッシャー	スチール	1	Ni	
7	中心コンタクト	*黄銅	1	Au	
6	ウェーブワッシャー	スチール	2	Ni	
5	割りワッシャー	スチール	1	Ni	
4	ガスケット	シリコン	1	--	
3	シエル	*黄銅	1	Ni	
2	絶縁体	デルリン	1	--	
1	接続スリーブ	△ 亜鉛ダイカスト	1	Ni	
番号	部 品 名	材 質	数 量	処 理	備 考

尺 度 3 / 1
単 位 mm
日 付 2012,04,18

製 図	検 図	承 認	確 認
檜 澤	山 本	山 本	三 村
'12,12,19	'12,12,19	'12,12,19	'12,12,19
投 影 法	◎ ◁	Logo	株式会社 トーコネ TO-CONNE CO.,LTD.

RoHS適合品
カドミウム 75ppm以下

品 名
BNC50-PTD
図 番 Y-0394069

仕 様 書

品 名 BNC50-PTD

No. 0311450

図 番 Y-0394069

株式会社トーコネ

定 格 1 参考規格 JIS C 5412
 2 定格電圧 AC 500V
 3 定格周波数 2000MHz
 4 公称インピーダンス 50Ω
 5 定格電力 0.5W

確 認	検 印	作 成
山 12.04.18 本	檜 12.04.18 澤	山 12.04.18 本

	項 目	条 件	規 格	
1	構造 形状	構造及び形状寸法	異常のないこと	
2		材 質		
3		仕上げ及び表示		
4	電 気 的 特 性			
5				
6				
7		電圧定在波比	DC~2000MHzまで	1.2以下
8	機 械 的 特 性	互換性	規格に準ずるコネクタと結合したとき	異常なく結合すること
9		結合部接続強度	軸方向引張力 約245Nを加えたとき	接続スリーブに 異常のないこと
10				
11				

GKQM-19-1

	変更履歴	日 付
1		
2		
3		