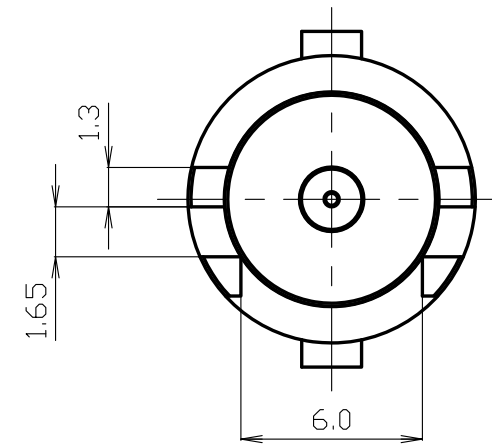
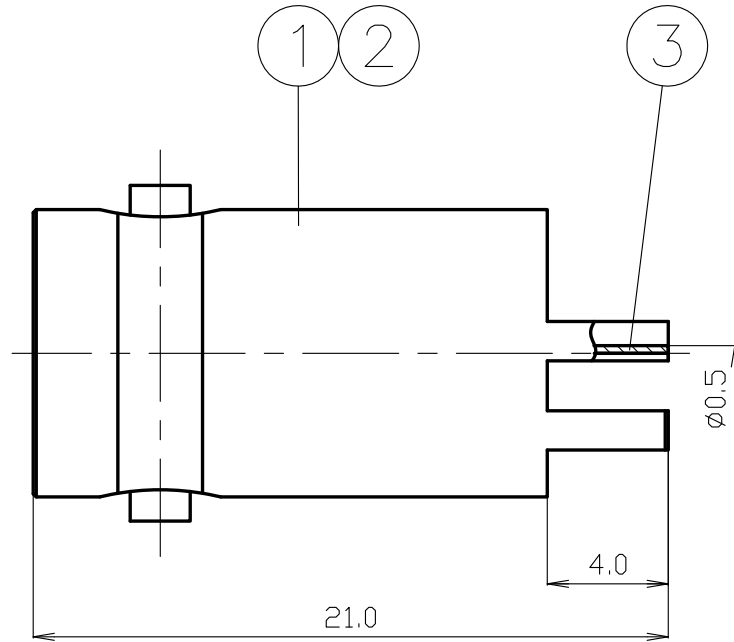


番号	変更・記事	日付	確認
△1	社名変更	2012.01.24	済
△2	外觀図面化	2016.07.15	山本
	RoHS表記 追記	2016.07.15	山本
△4			
△5			



△3

RoHS Compliant Cd ≤75ppm	
REMARKS	BRASS: Cd ≤75ppm PHOSPHOR BRONZE: Pb <4wt%

7						尺度 4/1	製図	検図	承認	確認	品名 BNC-PC
6							渡邊	檜	山	三	
5							'16.07.15	'16.07.15	'16.07.15	'16.07.15	図番 Y-0332393
4							直弘	澤	本	村	
3	中心コンタクト	リン青銅	1	Au		単位 mm					
2	絶縁体	テフロン	1	--		日付 2005.02.08					
1	シェル	黄銅	1	Ni							
番号	部品名	材質	数量	処理	備考						

仕 様 書

品 名 BNC-PC

No. 0330964

図 番 Y-0332393

株式会社トーコネ

定 格 1 参考規格 JIS C 5412
 2 定格電圧 AC 500V
 3 定格周波数 4 GHz
 4 公称インピーダンス 50Ω

確 認	検 印	作 成
山 12.01.24 本	檜 12.01.24 澤	山 12.01.24 口

項 目	条 件	規 格
1 構造形状	構造及び形状寸法 材 質 仕上げ及び表示 (図番 Y-0332393)	異常のないこと
4 電 気 的 特 性	絶縁抵抗	DC 500V 1000MΩ以上
5	耐電圧	AC 1500V 1分間 異常のないこと
6	接触抵抗	接触間の電圧降下は、約1kHzの交流又は直流で1mVを越えない方法にて 3mΩ以下
7		
8 機 械 的 特 性	互換性	規格に準ずるコネクタと結合したとき 異常なく結合すること
9	結合部接続強度	軸方向引張力 約245Nを加えたとき スタッド部に異常がないこと
10	雌コンタクトの保持力	規格ピンゲージにて1N以上 異常のないこと
11		

GKQM-19-1

変 更 履 歴	日 付
1 社名変更	2012. 01. 24
2	
3	