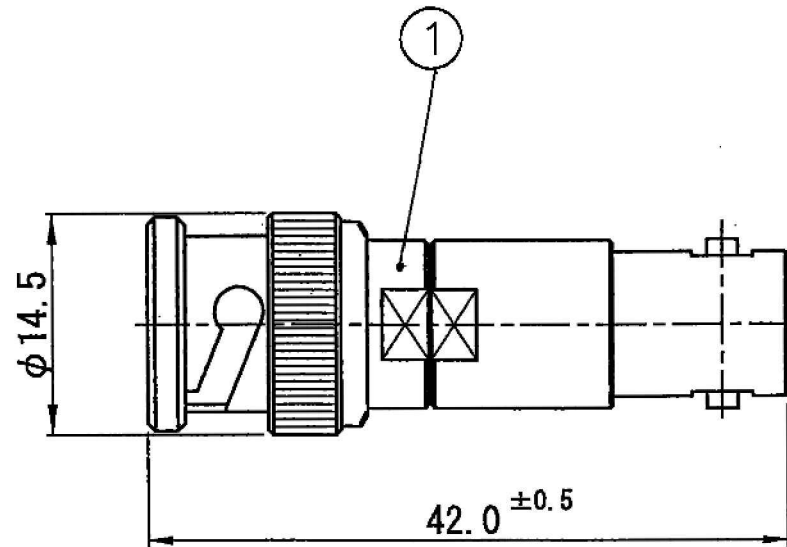


番号	変更・記事	日付	確認
△1	ラベル表示 0.5W→2Wに変更	2011.12.05	済
△2	RoHS 表記追加	2011.12.05	済
△3	社名変更	2012.02.13	(山本)
△4			
△5			



ラベル表示

△ ATTENUATOR  
2W 10dB  
TYC

△  
**RoHS適合品**

7						尺度 2/1	製 図	検 図	承 認	確 認	品 名
6							山	檜	山	中村	BA-PJ-10
5							'12,02,13	'12,02,13	'12,02,13	'12,02,13	
4							口	澤	本	義	
3						単位 mm					
2						日付 '06.02.13	投 影 法				
1	本体	黄銅	1	Ni							
番号	部 品 名	材 質	数 量	処 理	備 考						図 番 J-0392622

株式会社 トーコネ  
TO-CONNE CO., LTD.

# 仕 様 書

品 名 BA-PJ-10

No. 1091054

図 番 J-0392622

株式会社トーコネ

定 格 1 参考規格 JIS C 5412  
 2 定格電力 2W  
 3 公称インピーダンス 50Ω  
 4 動作保証温度範囲 -20℃～+65℃

確 認	検 印	作 成
山 12.02.13 本	檜 12.02.13 澤	山 12.02.13 口

項 目	条 件	規 格
1 2 3	構造及び形状寸法 材 質 仕上げ及び表示	添付図に示す (図番 J-0392622)  異常のないこと
4 5	減衰量	周波数帯域 DC～2GHzにて 10±0.5dB 周波数帯域 2～4GHzにて 10±1.0dB
6 7 8	電 気 的 特 性 電圧定在波比	周波数帯域 DC～2GHzにて 1.2以下 周波数帯域 2～4GHzにて 1.3以下
9 10 11 12	機 械 的 特 性 接触抵抗	接触間の電圧降下は、約1kHzの交流又 は直流で1mVを越えない方法にて 3mΩ以下
13 14 15 16	互換性 コンタクトの保持力	規格に準ずるコネクタと結合したとき 異常なく結合すること
	温度サイクル	JIS C 5402 7.2 試験温度：-55～+85℃、サイクル数：5 異常のないこと
	耐 候 性	

GKQM-19-1

	変更履歴	日 付
1	社名変更	2012.02.13
2		
3		