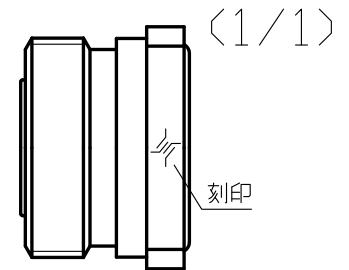
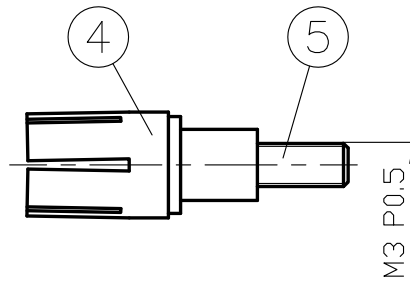
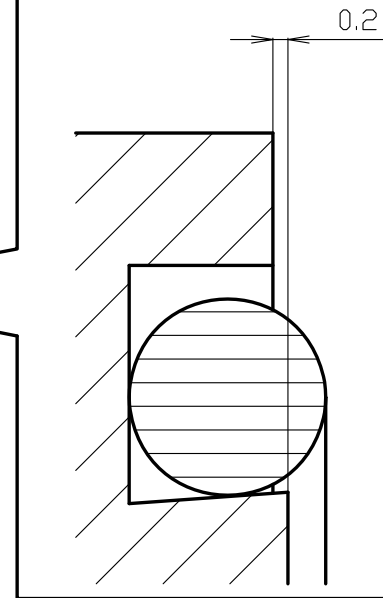
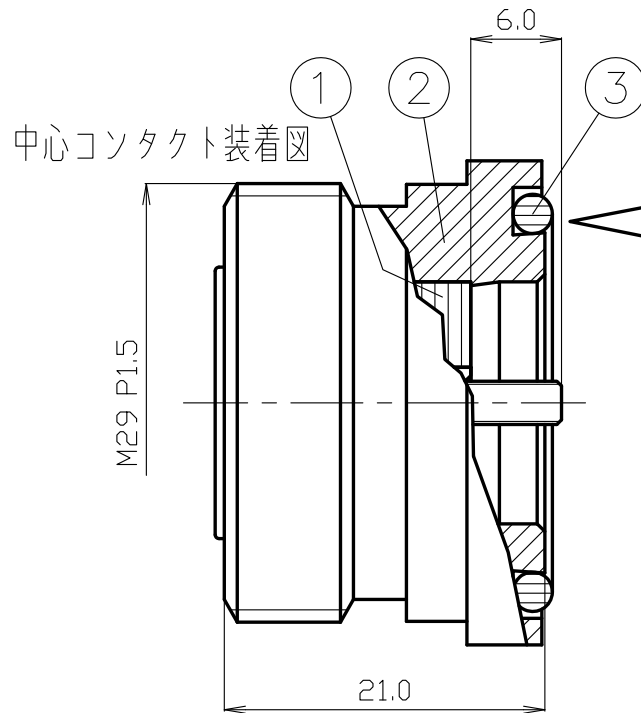
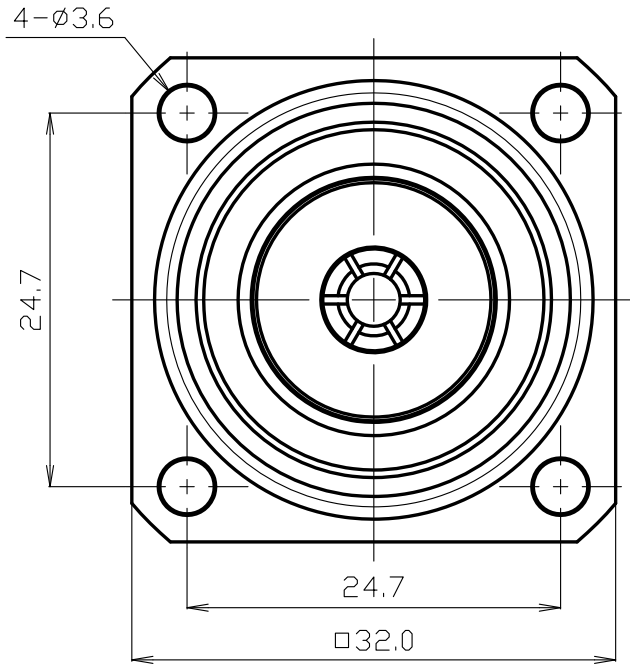


嵌合部、保護キャップ付



RoHS適合品

*1 Cu2 μ m+Ag5 μ m
*2 Cu2 μ m+Ag3 μ m

7						尺度	2/1	製図	検図	承認	確認	品名
6								山	檜	山	山	7/16-R-M3
5	ビス	ステンレス	1	--				'12.02.27	'12.02.27	'12.02.27	'12.02.27	
4	中心コンタクト	ベリリウム銅	1	*1				口	澤	本	本	
3	Oリング	シリコンゴム	1	--		単位	mm					
2	ジェル	黄銅	1	*2		日付	2012.02.27	投影法				
1	絶縁体	テフロン	1	--								図番
番号	部品名	材質	数量	処理	備考							D-1033850

株式会社 トーコネ
TO-CONNE CO., LTD.

仕 様 書

品 名 7/16-R-M3

No. 1011383

図 番 D-1033850

株式会社トーコネ

定 格 1 参考規格 IEC 60169-4
 2 定格電圧 2.7kV max. at 50Hz
 3 公称インピーダンス 50Ω
 4 使用温度範囲 -40°C~+85°C

確 認	検 印	作 成
三 13.7.08 村	山 13.7.08 本	檜 13.7.08 澤

	項 目	条 件	規 格	
1	構造及び形状寸法 材 質 仕上げ及び表示	添付図に示す (図番 D-1033850)	異常のないこと	
2				
3				
4	電 絶縁抵抗	DC 500V	10GΩ以上	
5	気 耐電圧	AC 4.0kV at 50Hz	異常のないこと	
6	的 接触抵抗	接触間の電圧降下は、約1kHzの交流 又は直流で1mVを越えない方法にて	中心コンタクト相互間 0.4mΩ以下 外部コンタクト相互間 0.2mΩ以下	
7				性 電圧定在波比
8	機 互換性	規格に準ずるコネクタと結合したとき	異常なく結合すること	
9		接続ナット締付トルク	25~35N・m	異常のないこと
10		嵌合回数	500回以下	異常のないこと
	特			
	性			

GKQM-19-1

	変更履歴	日 付
1		
2		
3		