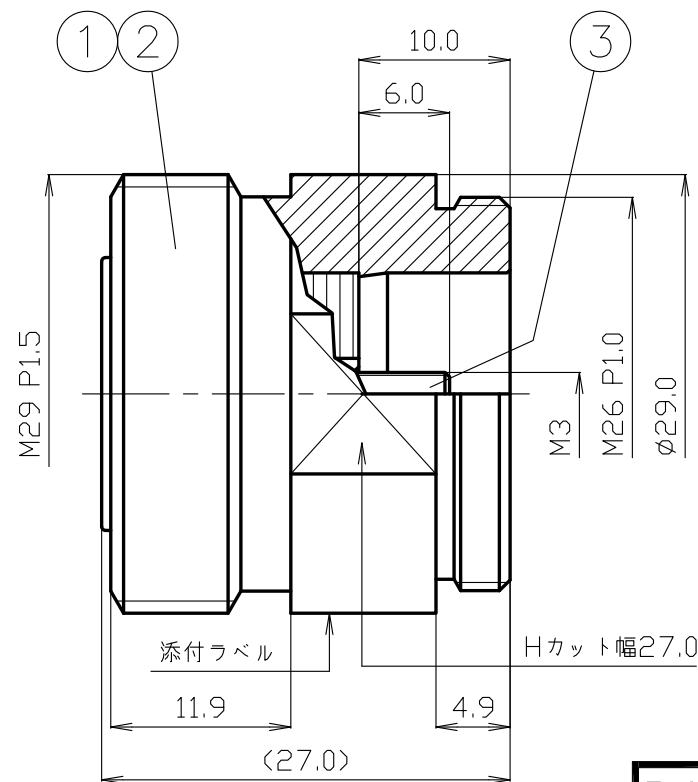
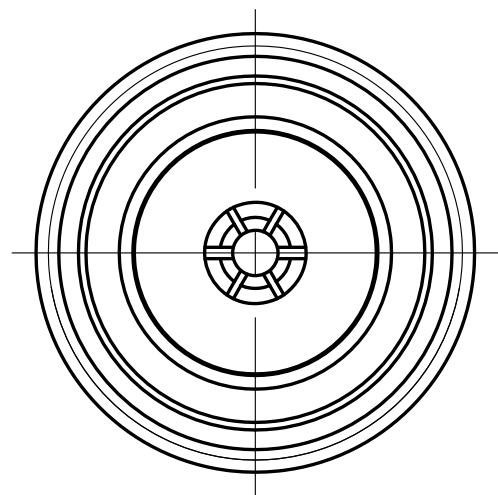


番号	変更・記事	日付	確認
△	社名変更	2015.12.22	(山本)



7/16 嵌合部、保護キャップ付

\*1: Cu2 $\mu$ m+Ag3 $\mu$ m    \*2: Ag5 $\mu$ m

RoHS Compliant Cd $\leq$ 75ppm	
REMARKS	BRASS: Cd $\leq$ 75ppm PHOSPHOR BRONZE: Pb < 4wt%

7						尺度	2/1	製図	検図	承認	確認	品名
6								渡邊	檜	山	三	7/16-BR-M3
5								'15.12.22	'15.12.22	'15.12.22	'15.12.22	
4								直弘	澤	本	村	
3	中心コンタクト	ベリリウム銅	1	*2		単位	mm					
2	絶縁体	テフロン	1	--		日付	2013.07.09	投影法	◎	▲		
1	シェル	黄銅	1	*1								
番号	部品名	材質	数量	処理	備考							図番
												D-1033983



# 仕 様 書

品 名 7/16-BR-M3

No. 1031411

図 番 D-1033983

株式会社トーコネ

定 格 1 参考規格 IEC 60169-4  
 2 定格電圧 2.7kV max. at 50Hz  
 3 公称インピーダンス 50Ω  
 4 使用温度範囲 -40°C~+85°C

確 認	検 印	作 成
		

項 目	条 件	規 格
1 構造	添付図に示す (図番 D-1033983)	異常のないこと
2 形状		
3 材 質 仕上げ及び表示		
4 電	絶縁抵抗	DC 500V 10GΩ以上
5 気	耐電圧	AC 4.0kV at 50Hz 異常のないこと
6 的	接触抵抗	接触間の電圧降下は、約1kHzの交流 又は直流で1mVを越えない方法にて 中心コンタクト相互間 0.4mΩ以下 外部コンタクト相互間 0.2mΩ以下
8	互換性	規格に準ずるコネクタと結合したとき 異常なく結合すること
9 機	接続ナット締付トルク	25~35N・m 異常のないこと
10 械	嵌合回数	500回以下 異常のないこと
特		
性		

GKQM-19-1

	変更履歴	日 付
1		
2		
3		