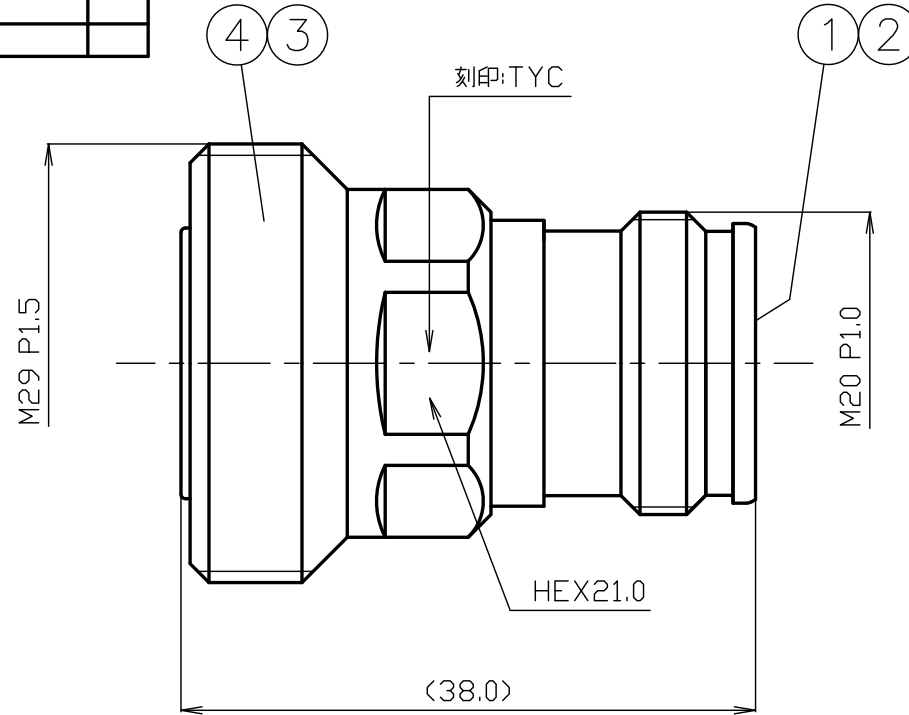


番号	変更・記事	日付	確認
△	絶縁体材質変更「テフロン」→「TPX」	2021.12.07	(山本)
△	絶縁体材質変更「TPX」→「テフロン」	2022.02.15	(山本)
△			
△			
△			



RoHS Compliant Cd ≤75ppm	
REMARKS	BRASS: Cd ≤75ppm PHOSPHOR BRONZE: Pb <4wt%

※1: 3元メッキ

番号	部品名	材質	数量	処理	備考	日付	製図	検図	承認	確認	品名
7						2/1	渡邊	檜	山	三	4.3/10J-7/16J
6							'22,02,15	'22,02,15	'22,02,15	'22,02,15	
5							直弘	澤	本	村	
4	シェル	黄銅	1	※1							
3	絶縁体	テフロン	1	---		単位 mm					
2	中心コンタクト	ベリリウム銅	1	Ag		日付 2021.06.04	投影法				
1	外部コンタクト	リン青銅	1	Ag							
番号	部品名	材質	数量	処理	備考						図番 W-0675867



仕 様 書

品 名 4.3/10J-7/16J

No. 0672281

図 番 W-0675867

定 格 1 参考規格

IEC 61169-54 (4.3/10)

IEC 61169-4 (7/16)

2 定格電圧

AC 1.8kV

3 定格周波数

6GHz

4 公称インピーダンス

50Ω

5 使用温度範囲

-40℃~+85℃



株式会社

トーコネ

TO-CONNE CO.,LTD.

項 目		条 件	規 格
1 2 3	構造及び形状寸法	添付図に示す (図番: W-0675867)	異常のないこと
	材 質		
	仕上げ及び表示		
4	絶縁抵抗	DC 500V	5000MΩ以上
5	耐電圧	AC 2.5kV at 50Hz	異常のないこと
6	電 気 的 特 性	接触間の電圧降下は約1kHzの交流 又は直流で1mVを超えない方法にて	【4.3/10】内部導体間: 1.0mΩ以下 外部導体間: 1.0mΩ以下
7			【7/16】外部導体間: 1.5mΩ以下 内部導体間: 0.4mΩ以下
8	電圧定在波比	DC~6GHzまで	1.2以下
9	パッシブ相互変調	-165dBc以下 (2×20W)	
10 11 12	互換性	規格に準ずるコネクタと結合したとき	異常なく結合すること
	結合部接続強度	軸方向引張力 450Nを加えたとき (4.3/10) 軸方向引張力 445Nを加えたとき (7/16)	ねじ部に異常のないこと
	接続ナットの 締付トルク	5N・m (4.3/10) 25~30N・m (7/16)	異常のないこと
13	嵌合耐久性	100回の嵌合にて	異常のないこと
14	耐 候 性	IP67	コネクタ内部に 浸水のないこと

変更履歴		日付
1		
2		
3		

確 認	承 認	検 印	作 成
 三 21.06.04 村	 山 21.06.04 本	 檜 21.06.04 澤	 渡邊 21.06.04 直弘