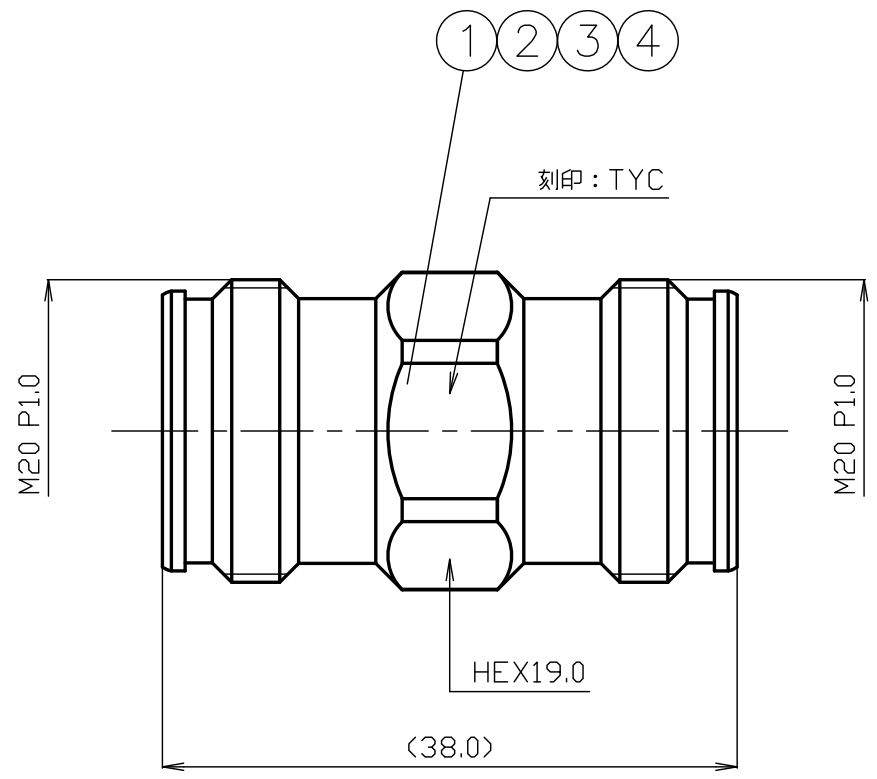


番号	変更・記事	日付	確認
△	4.3/10-A-JJ(TF) → 4.3/10-A-JJ 品名変更	2022.01.24	山本
△			
△			



※1: 3元メッキ

RoHS Compliant $Cd \leq 75ppm$	
REMARKS	BRASS: Cd $\leq 75ppm$ PHOSPHOR BRONZE: Pb $< 4wt\%$

7						尺 寸	2 / 1	製 図	検 図	承 認	確 認	品 名	△
6								檜	栗	山	三	4.3/10-A-JJ	
5								'22,01,24	'22,01,24	'22,01,24	'22,01,24		
4	外部コンタクト	リン青銅	2	Ag				澤	原	本	村		
3	絶縁体	テフロン	1	--		単 位	mm						
2	中心コンタクト	リン青銅	1	Ag		日 付	2021.02.19	投 影 法	◎ ◁	Logo	株式会社 トーコネ TO-CONNE CO., LTD.	図 番	W-1045803
1	シェル	黄銅	1	*1									
番号	部 品 名	材 質	数 量	処 理	備 考								

仕 様 書

品 名 4.3/10-A-JJ

No. 1042266

図 番 W-1045803

定 格 1 参考規格 IEC 61169-54
 2 定格電圧 AC 1.8kV
 3 定格周波数 6GHz
 4 公称インピーダンス 50Ω
 5 使用温度範囲 -40℃~+85℃



株式会社 **トーコネ**
 TO-CONNE CO.,LTD.

	項 目	条 件	規 格
1	構造形状	構造及び形状寸法	異常のないこと
2		材 質	
3		仕上げ及び表示	
4	電 気 的 特 性	絶縁抵抗	5000MΩ以上
5		耐電圧	AC 2.5kV at 50Hz
6		接触抵抗	接触間の電圧降下は、約1kHzの交流 又は直流で1mVを超えない方法にて
7		電圧定在波比	DC~6GHzまで
8	機 械 的 特 性	パッシブ相互変調	-165dBc以下 (2×43dBm)
9		互換性	規格に準ずるコネクタと結合したとき
10		結合部接続強度	軸方向引張力 450Nを加えたとき
11		嵌合耐久性	100回の嵌合にて
12	耐 候 性	接続ナット締付トルク	5N・m
13		防水性	IP67
			コネクタ内部に 浸水がないこと

	変更履歴	日付
1	4.3/10-A-JJ(TF)→4.3/10-A-JJ 品名変更	2022.01.24
2		
3		

確 認	承 認	検 印	作 成
三 22.01.24 村	山 22.01.24 本	栗 22.01.24 原	檜 22.01.24 澤

GKQM-7